

全新引擎設計，強力風扇輸出

雙重過濾系統，兼顧效率與壽命

Whole New Engine Design , Powerful Fan Output ,  
Double Filtration System , Best Efficiency and Life



吹風機  
Engine Blower

■ 引擎吹風機 ENGINE BLOWER

HB-260 手持吹風機 HAND BLOWER



MB-1800 KNAPSACK MIST BLOWER



MD-3000 KNAPSACK MIST DUSTER



## ■ 引擎吹風機 ENGINE BLOWER

### HB-260 手持吹風機 HAND BLOWER

型號	Model	HB-260
缸徑/行程 (mm)	Diameter of Cylinder / Stroke	34 / 28
排氣量 (c.c.)	Engine Displacement	25.4
引擎形式	Engine Type	二行程，單汽缸，氣冷，汽油引擎 2-Stroke, Single Cylinder, Force Air-Cooled, Gasoline Engine
標定功率 (HP / r / min)	Standard Power	1 / 7000
化油器形式	Carburetor	膜片式Diaphragm Type
點火系統	Ignition System	電子CDI Electronic CDI
油箱容量	Fuel Tank Capacity	0.65公升/Liter
風量	Air Volume (m3/s)	0.13

### MB-1800 KNAPSACK POWER SPRAYER

型號	Model	MB-1800
缸徑/行程 (mm)	Diameter of Cylinder / Stroke	48 / 35
排氣量 (c.c.)	Engine Displacement	63.3
引擎形式	Engine Type	二行程，單汽缸，氣冷，汽油引擎 2-Stroke, Single Cylinder, Force Air-Cooled, Gasoline Engine
標定功率(HP / r / min)	Standard Power	2.7 / 7000
化油器形式	Carburetor	膜片式Diaphragm Type
點火系統	Ignition System	電子CDI Electronic CDI
油箱容量	Fuel Tank Capacity	1.5公升/Liter
藥桶容量	Tank Capacity	18公升/Liter
噴灑距離	Spray Range (meter)	水平Horizontal 15米/m 垂直Vertical 11米/m

### MD-3000

型號	Model	MD-3000
缸徑/行程 (mm)	Diameter of Cylinder / Stroke	53 / 36
排氣量 (c.c.)	Engine Displacement	79.4
引擎形式	Engine Type	二行程，單汽缸，氣冷，汽油引擎 2-Stroke, Single Cylinder, Force Air-Cooled, Gasoline Engine
標定功率 (HP / r / min)	Standard Power	3 / 7000
化油器形式	Carburetor	膜片式Diaphragm Type
點火系統	Ignition System	電子CDI Electronic CDI
油箱容量	Fuel Tank Capacity	1.3公升/Liter
藥桶容量	Tank Capacity	30公升/Liter
吐出量	Powder Spreader Volume	5公斤 / 分, kg / Min
噴灑距離	Spreader Range (meter)	Min ≥ 17米m

■ 引擎吹風機 ENGINE BLOWER

EB-500



EB-650



EB-800



## ■ 引擎吹風機 ENGINE BLOWER

### EB-500

型號	Model	EB-500
缸徑/行程 (mm)	Diameter of Cylinder / Stroke	44 / 34
排氣量 (c.c.)	Engine Displacement	51.7
引擎形式	Engine Type	二行程，單汽缸，氣冷，汽油引擎 2-Stroke, Single Cylinder, Force Air-Cooled, Gasoline Engine
標定功率 (HP / r / min)	Standard Power	1.6 / 7000
化油器形式	Carburetor	膜片式Diaphragm Type
點火系統	Ignition System	電子CDI Electronic CDI
油箱容量	Fuel Tank Capacity	1.5公升/Liter
風量	Air Volume (m3/s)	0.21

### EB-650

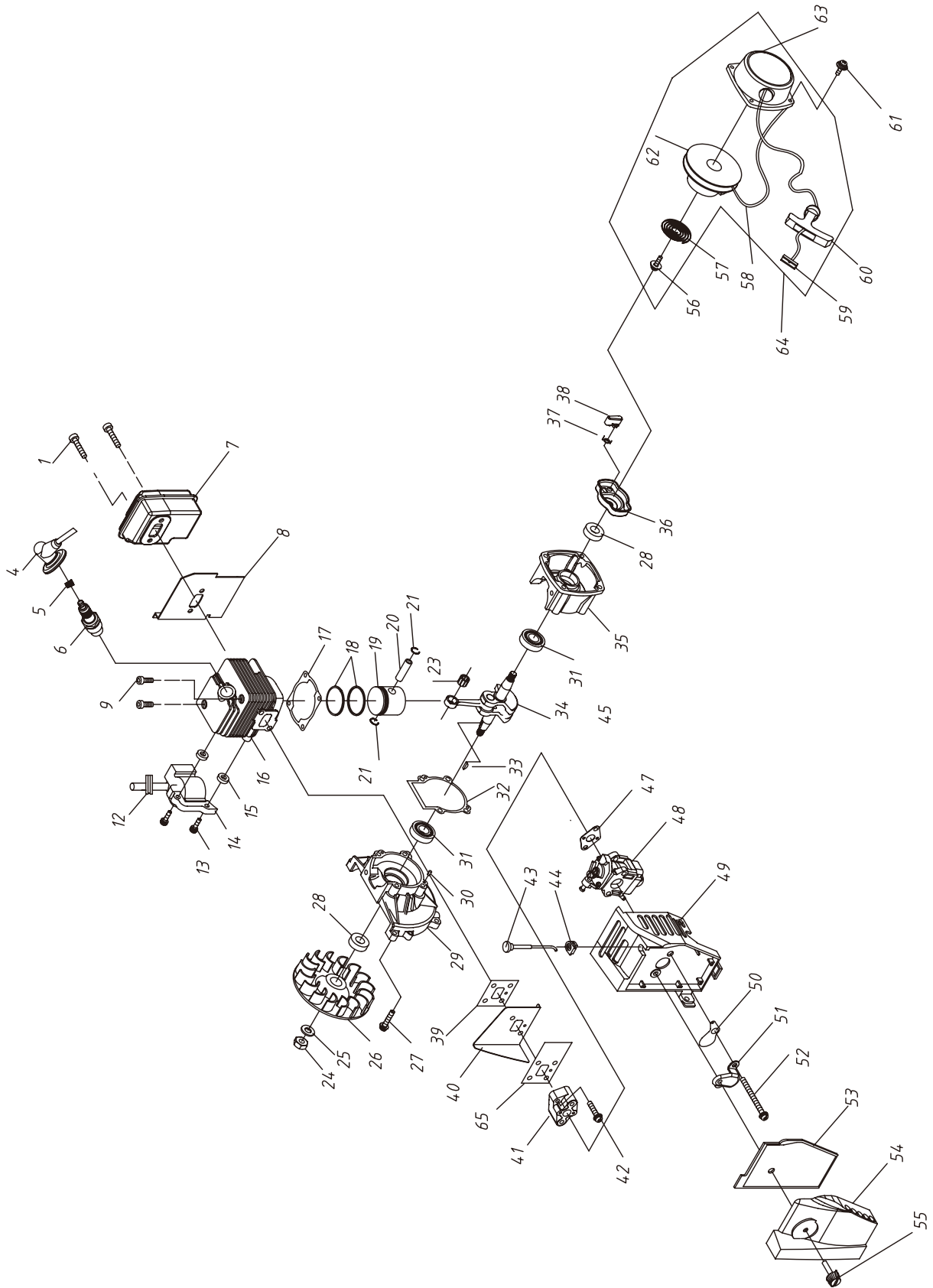
型號	Model	EB-650
缸徑/行程 (mm)	Diameter of Cylinder / Stroke	48 / 35
排氣量 (c.c.)	Engine Displacement	63.3
引擎形式	Engine Type	二行程，單汽缸，氣冷，汽油引擎 2-Stroke, Single Cylinder, Force Air-Cooled, Gasoline Engine
標定功率 (HP / r / min)	Standard Power	2.1 / 6500
化油器形式	Carburetor	膜片式Diaphragm Type
點火系統	Ignition System	電子CDI Electronic CDI
油箱容量	Fuel Tank Capacity	1.8公升/Liter
風量	Air Volume (m3/s)	0.24

### EB-800

型號	Model	EB-800
缸徑/行程 (mm)	Diameter of Cylinder / Stroke	53 / 36
排氣量 (c.c.)	Engine Displacement	79.4
引擎形式	Engine Type	二行程，單汽缸，氣冷，汽油引擎 2-Stroke, Single Cylinder, Force Air-Cooled, Gasoline Engine
標定功率 (HP / r / min)	Standard Power	3 / 7000
化油器形式	Carburetor	膜片式Diaphragm Type
點火系統	Ignition System	電子CDI Electronic CDI
油箱容量	Fuel Tank Capacity	2.3公升/Liter
風量	Air Volume (m3/s)	0.3

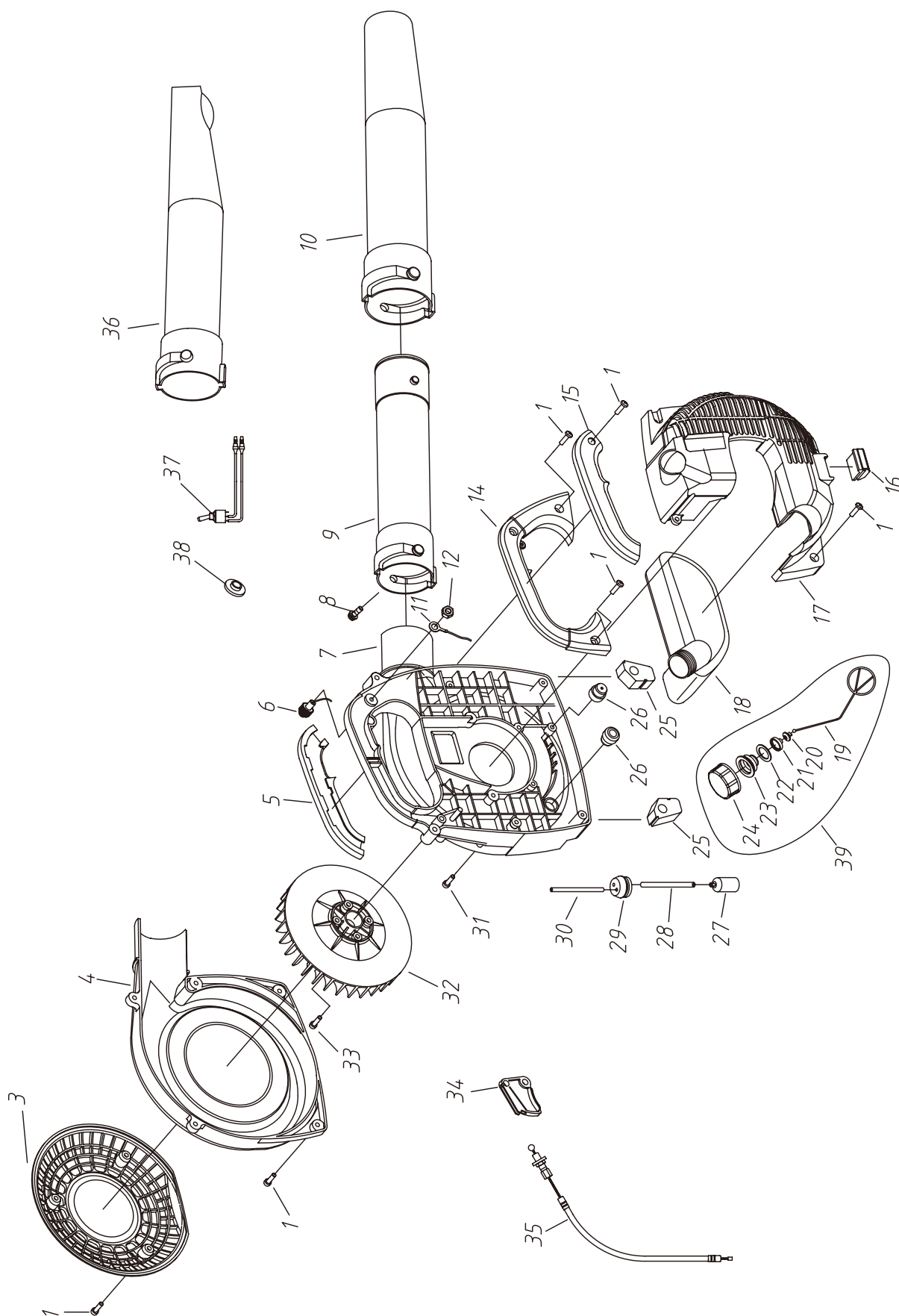
■ 引擎吹風機分解圖 PART LIST OF ENGINE BLOWER

HB-260 引擎分解圖 ENGINE BLOWER



# 引擎吹風機分解圖 PART LIST OF ENGINE BLOWER

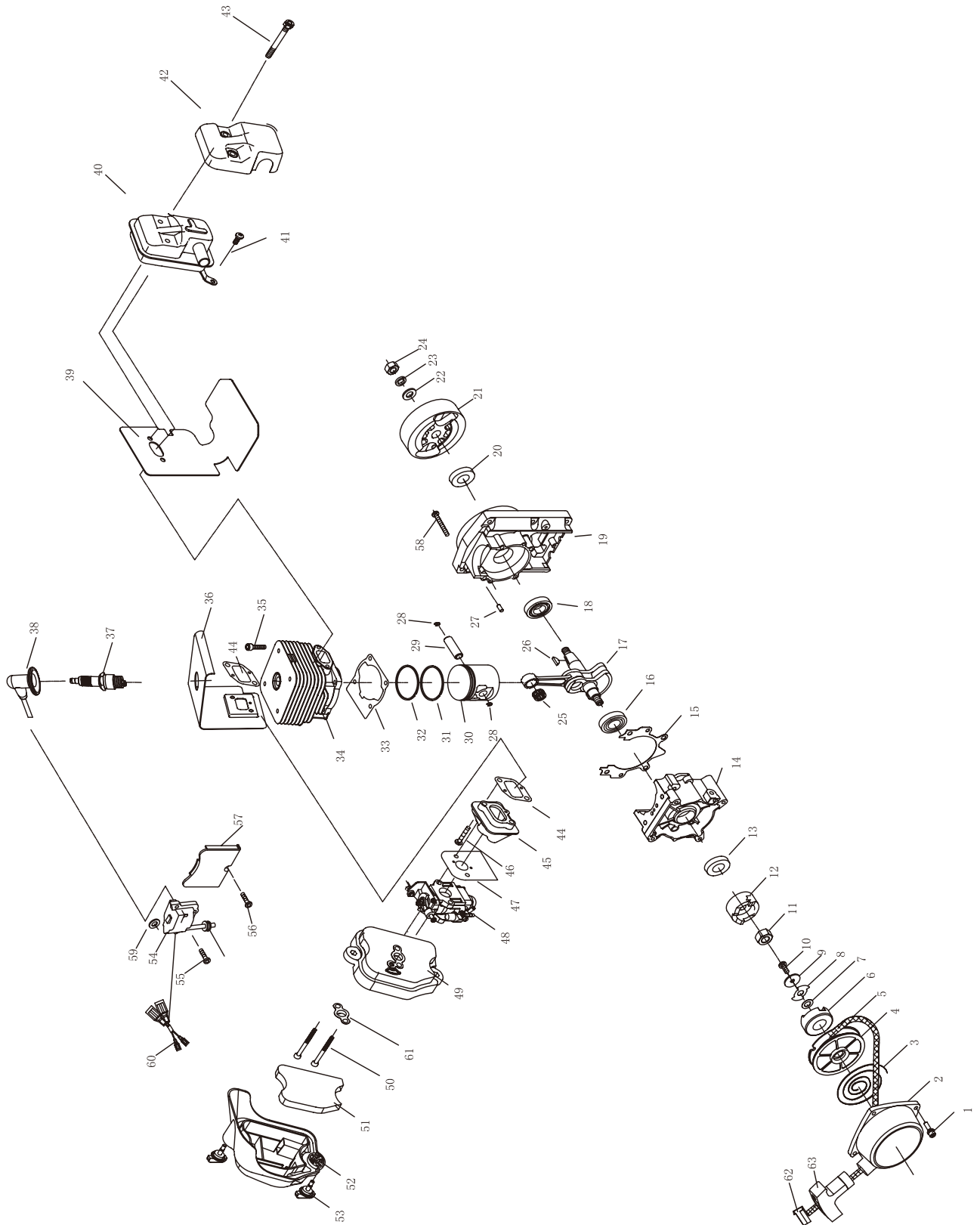
## HB-260 機體分解圖 ENGINE BLOWER





# 引擎吹風機分解圖 PART LIST OF ENGINE BLOWER

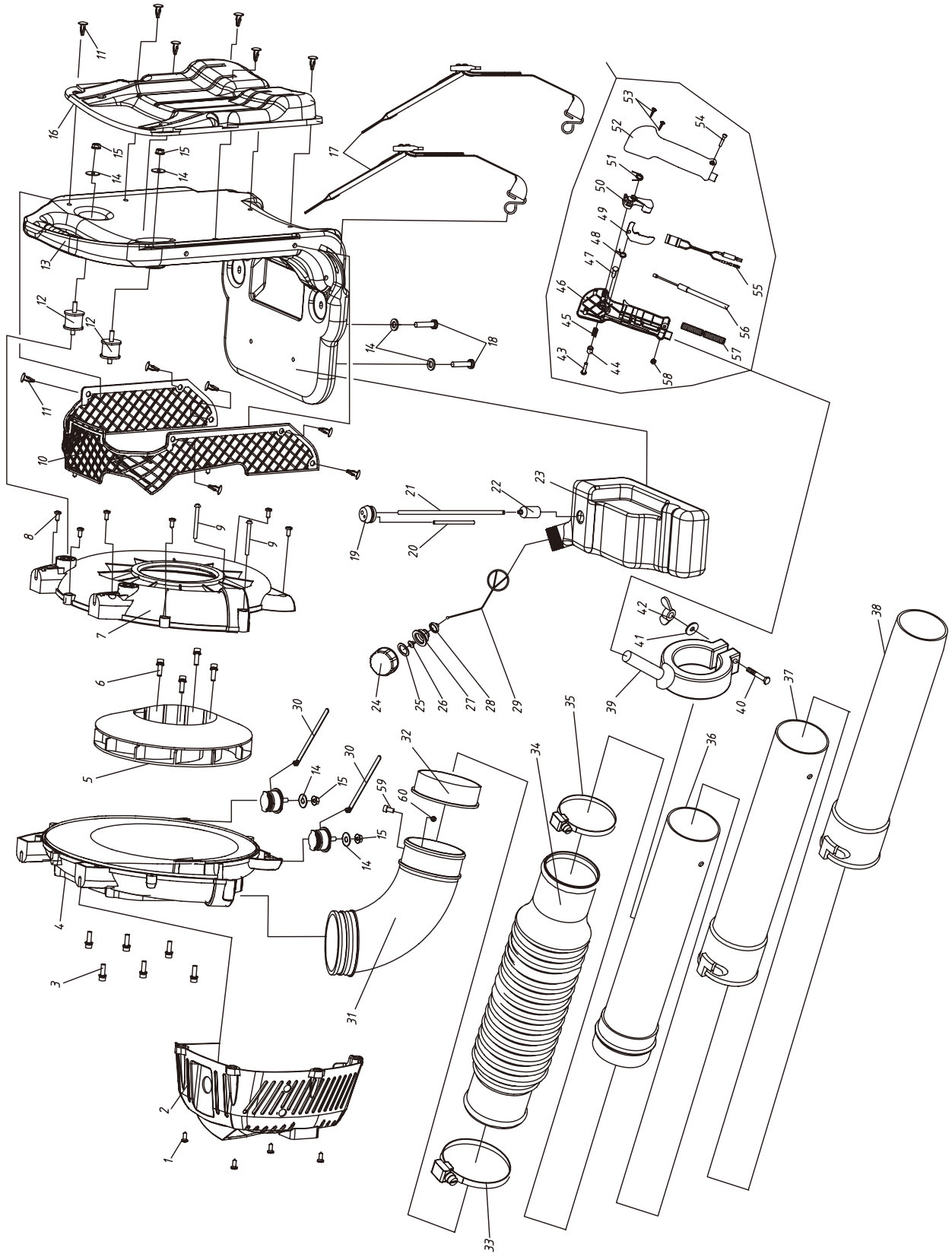
## EB-500 引擎分解圖 ENGINE BLOWER





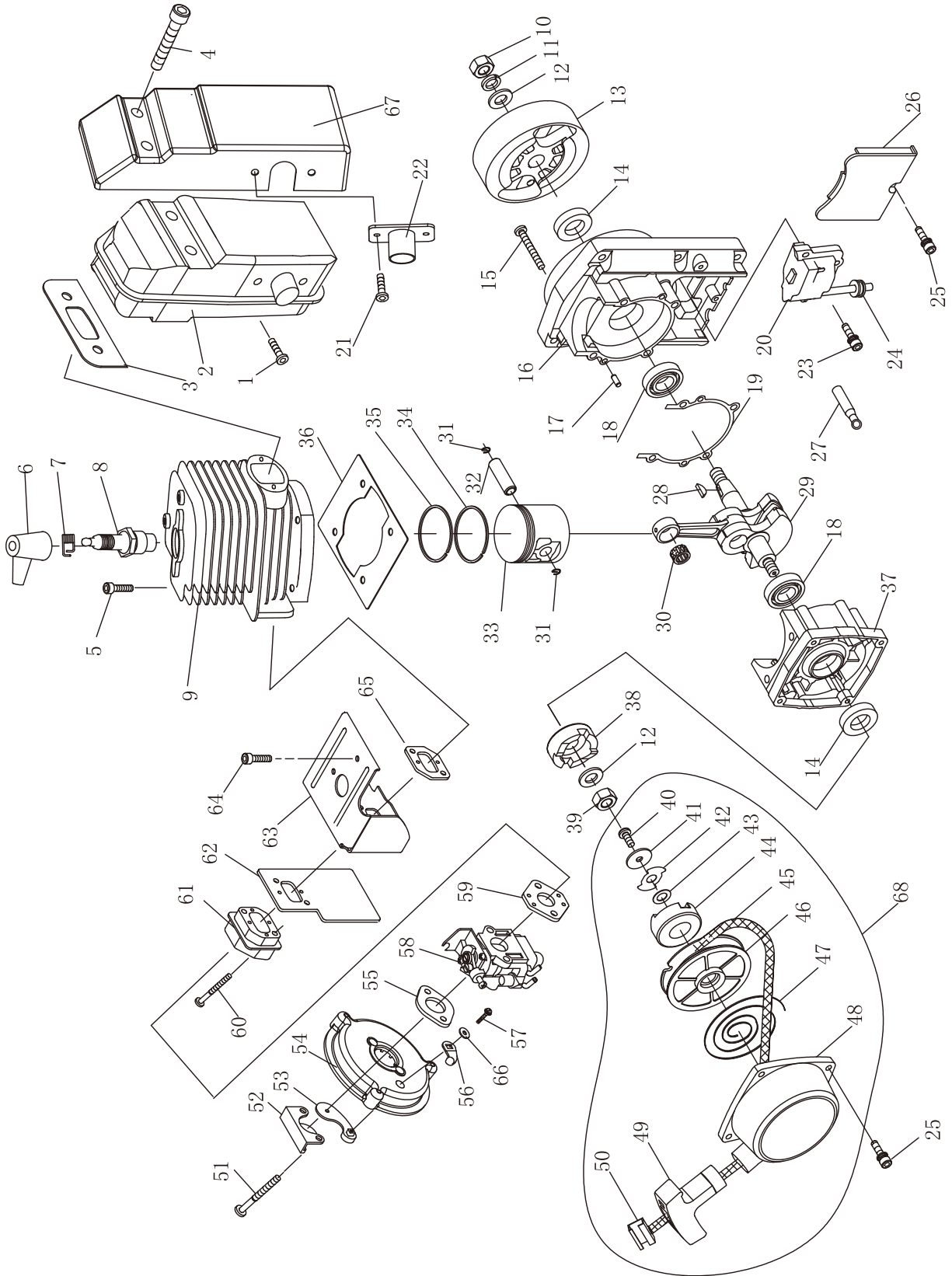
# 引擎吹風機分解圖 PART LIST OF ENGINE BLOWER

## EB-500 機體分解圖 ENGINE BLOWER



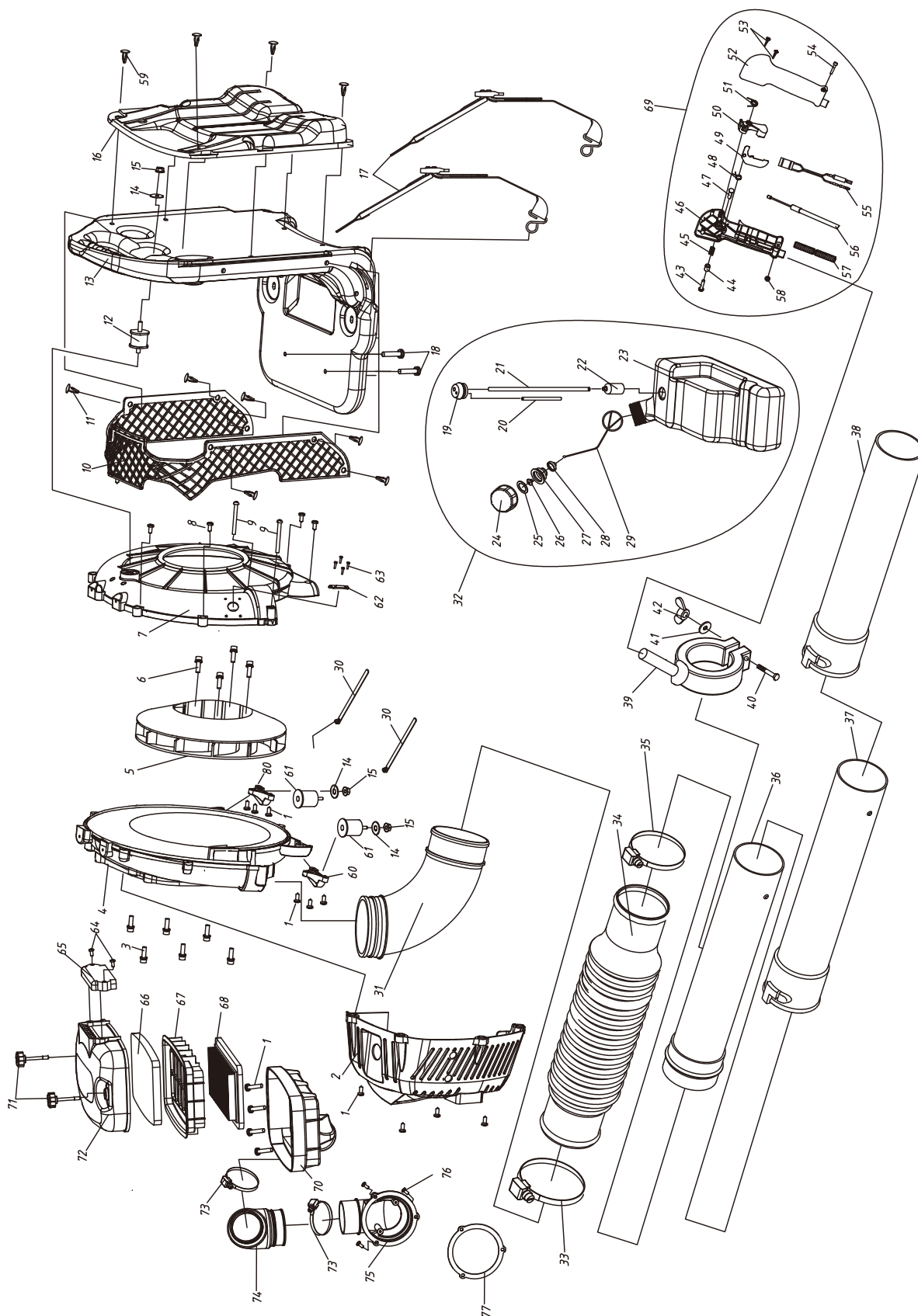
# 引擎吹風機分解圖 PART LIST OF ENGINE BLOWER

## EB-650 引擎分解圖 ENGINE BLOWER



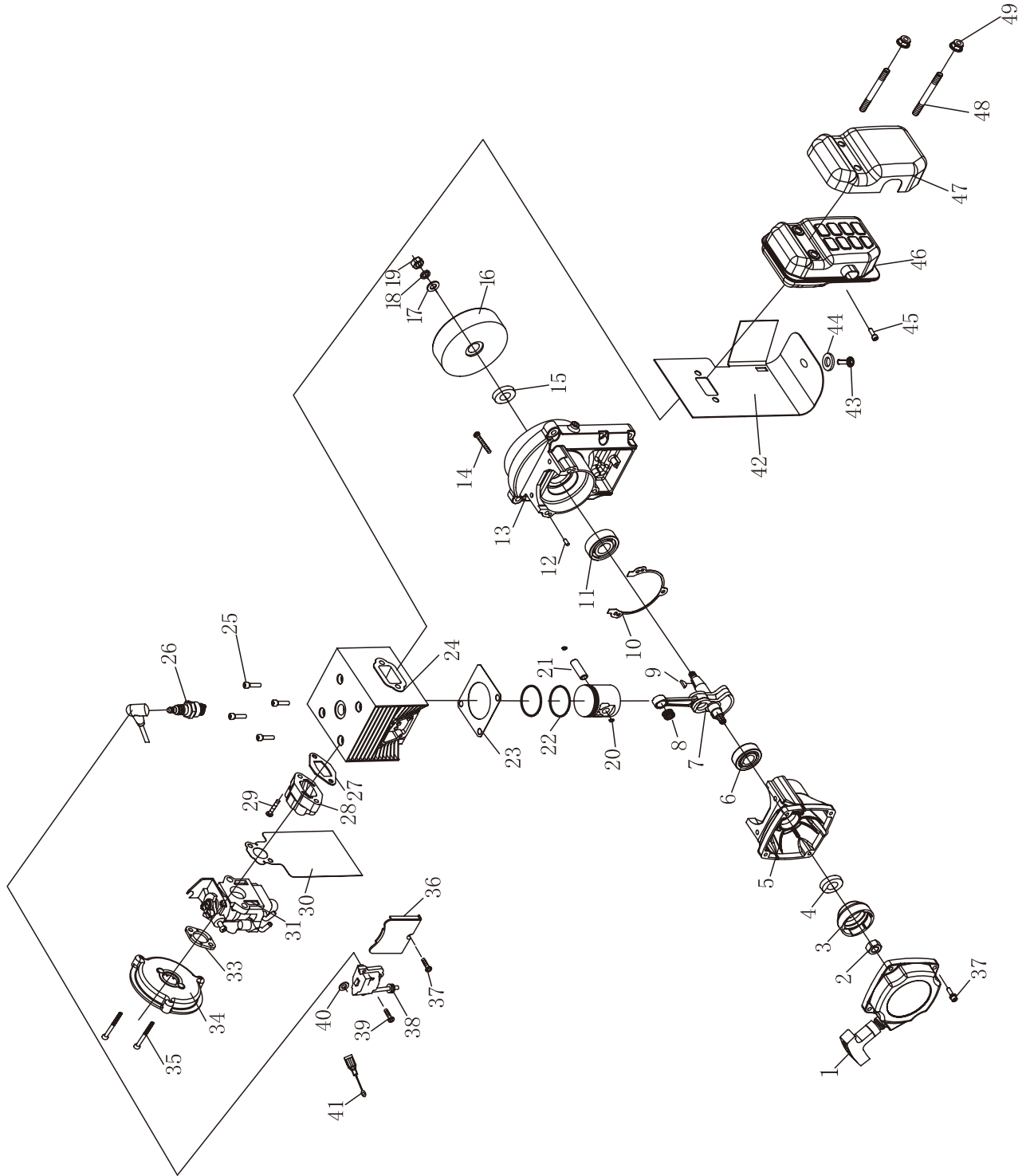
# 引擎吹風機分解圖 PART LIST OF ENGINE BLOWER

## EB-650 機體分解圖 ENGINE BLOWER



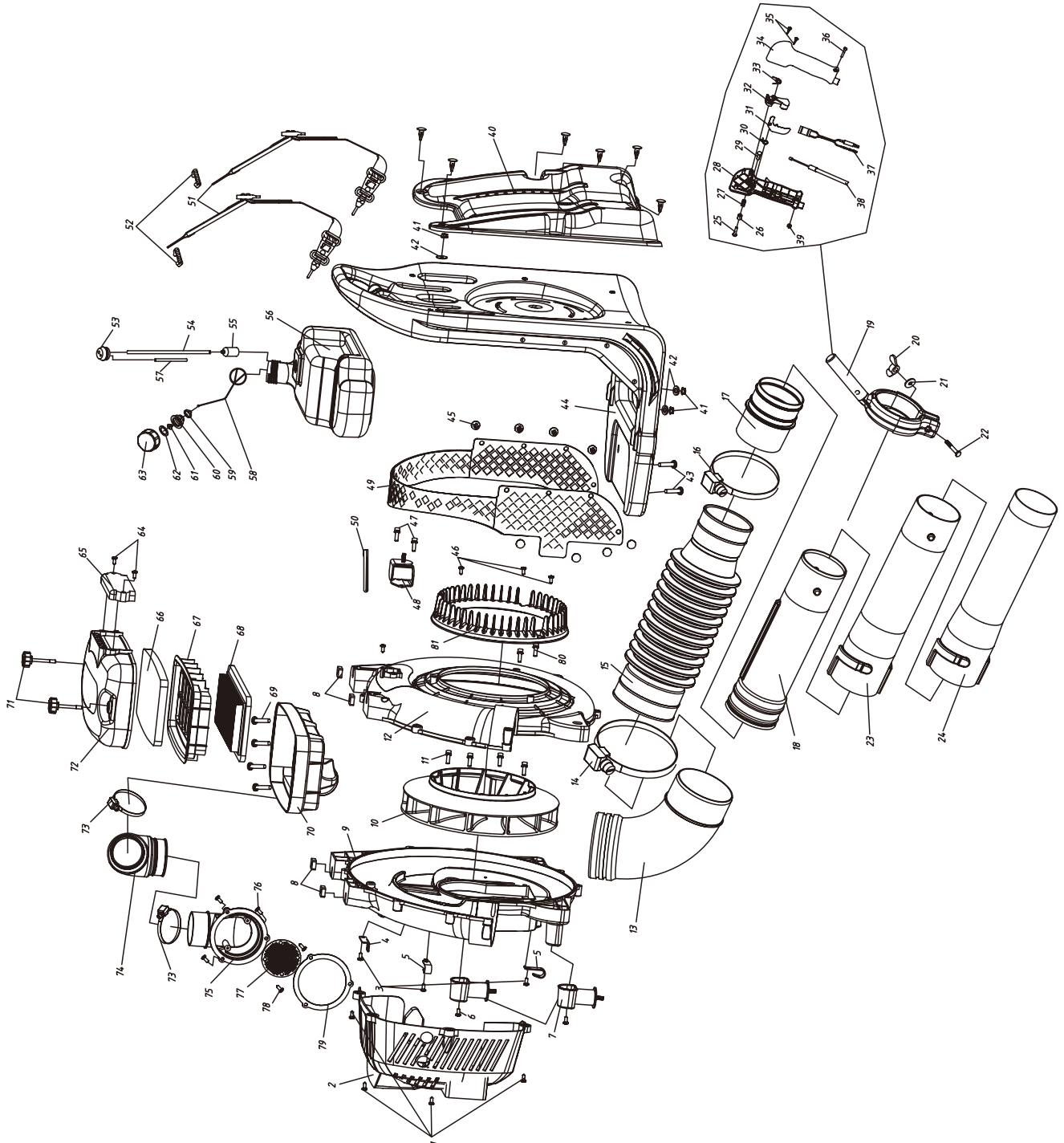
# 引擎吹風機分解圖 PART LIST OF ENGINE BLOWER

## EB-800 引擎分解圖 ENGINE BLOWER



# 引擎吹風機分解圖 PART LIST OF ENGINE BLOWER

## EB-800 機體分解圖 ENGINE BLOWER



# 風力噴霧機分解圖 PART LIST OF MIST BLOWER

## MB-1800 機體分解圖 ENGINE BLOWER

