

直流電機，三星鋰電池，

極度輕巧，未來即在眼前。

DC Motor, Samsung Lithium Battery,
Extremely light Weight, Future Life.



電池系列
Battery Series

■ 電池系列 BATTERY SERIES

BATTERY BRUSH CUTTER BBC-182Li



名稱 Name	充電式剪草機 Battery Brush Cutter	
操縱桿長度 Pipe Length	960-1260mm	
切割寬度 Cutting Width	About 160mm 約160mm	
可用刀具 Blade	切鋸刀片 Saw Blade 尼龍刀片 Nylon Blade	
蓄電池 Battery	18V-2Ah	18V-4Ah
充電時間 Charging Time	1小時 (hr)	2小時 (hr)
連續作業時間 Working Time	25-40分 (min)	50-85分 (min)

BATTERY HEDGE TRIMMER BHT-182Li



名稱 Name	充電式電動綠籬機 Battery Hedge Trimmer	
轉速 Pipe Length	約1500mm ⁻¹	
刀片行程 Blade Stroke	約13mm	
刀刀驅動方式 Blade Driving Method	Double-edged, Double-reciprocating Blade 兩刃驅動	
剪枝幅度 Pruning Amplitude	約350mm	
最大切斷能力 Cutting Capacity	大約 \varnothing 10mm	
蓄電池 Battery	18V-2Ah	18V-4Ah
充電時間 Charging Time	1小時 (hr) / 2小時(hr)	
連續作業時間 Working Time	25-40分 (min)	50-85分 (min)

電池系列 BATTERY SERIES

BATTERY HAND BLOWER BHB-184Li



名稱 Name	充電式電動吹風機 Battery Hand Blower
電機電壓 Motor voltage	DC18V
空載轉速 No-load speed	約12,000mm ⁻¹
風量 Air volume	約2.4m ³ /mm
風壓 Wind pressure	約1.9kPa
蓄電池 Battery	18V-4Ah
充電時間 Charging Time	2小時 (hr)
連續作業時間 Working Time	24分 (min)

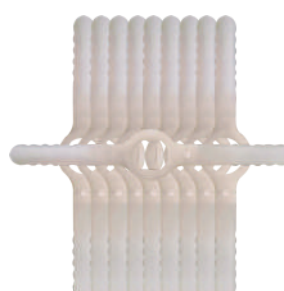
電池產品配件 ACCESSORIES



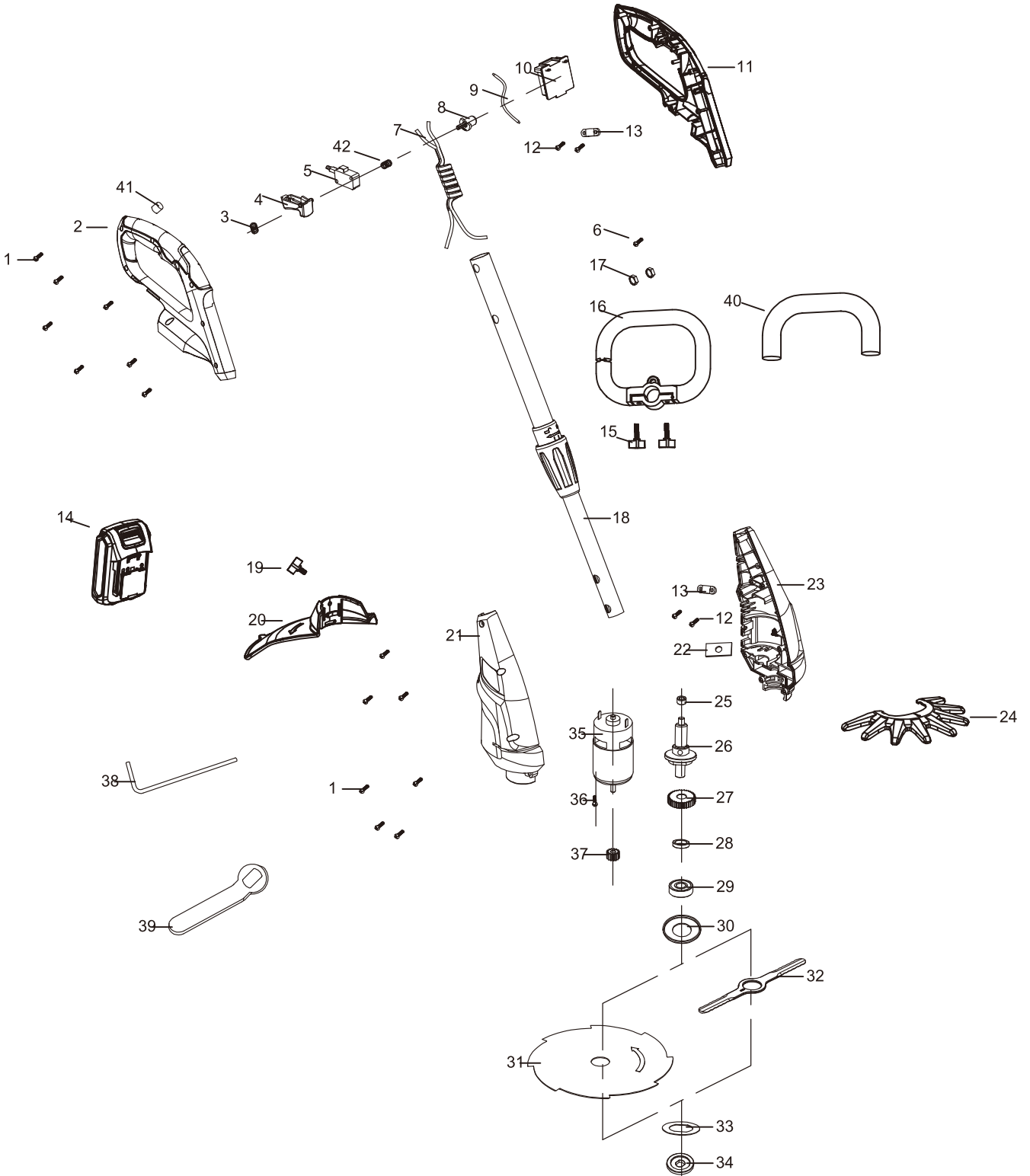
18V-2AH


 電池
BATTERY


18V-4AH

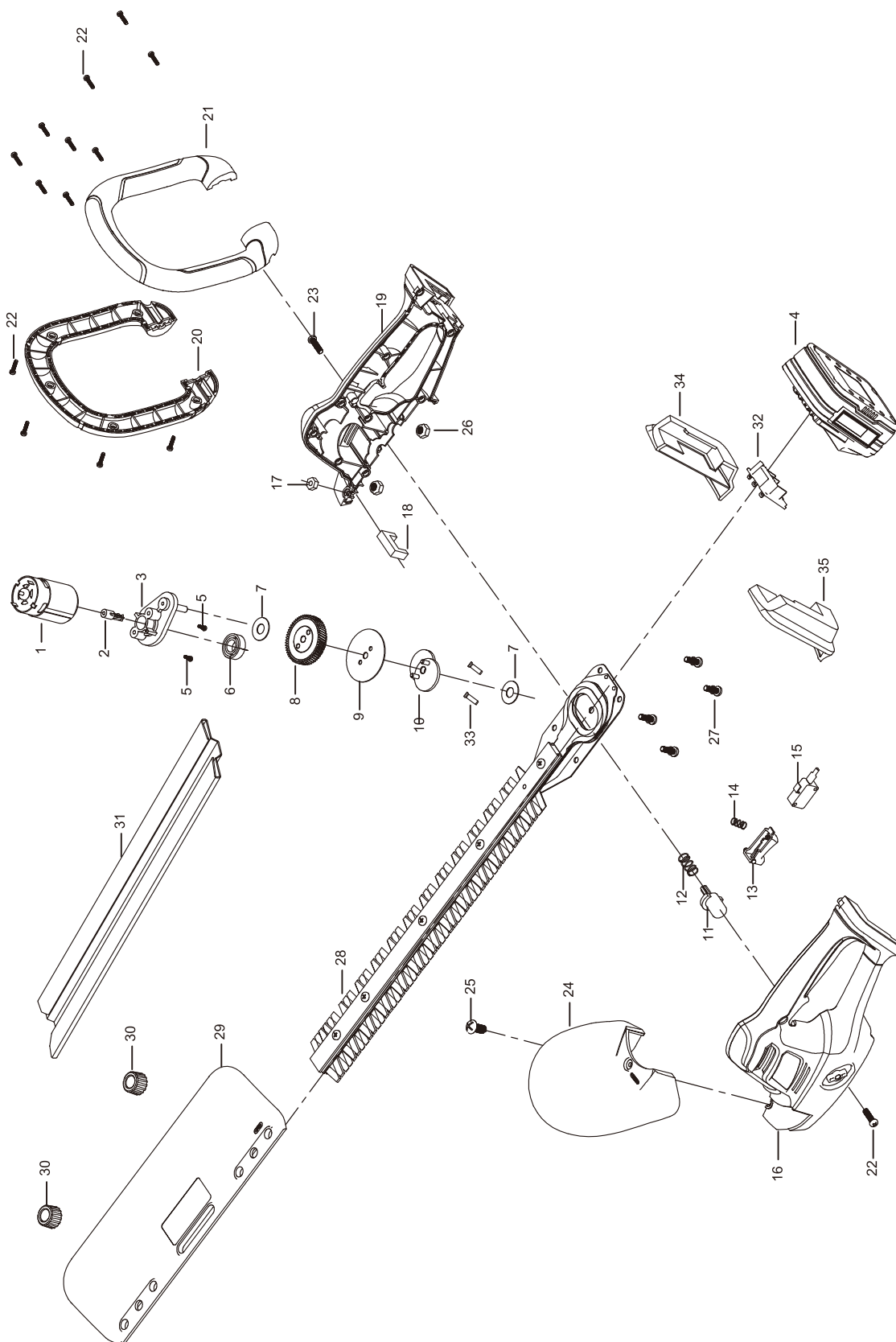

 鎢鋼刀片
Tungsten Blade
160mm x 20mm x 24P

 尼龍刀片
Nylon Blade

■ 電池系列產品分解圖 PART LIST OF BATTERY SERIES

BATTERY BRUSH CUTTER BBC-182Li


■ 電池系列產品分解圖 PART LIST OF BATTERY SERIES

BATTERY HEDGE TRIMMER BHT-182Li



■ 電池系列產品分解圖 PART LIST OF BATTERY SERIES

BATTERY HAND BLOWER BHB-184Li
